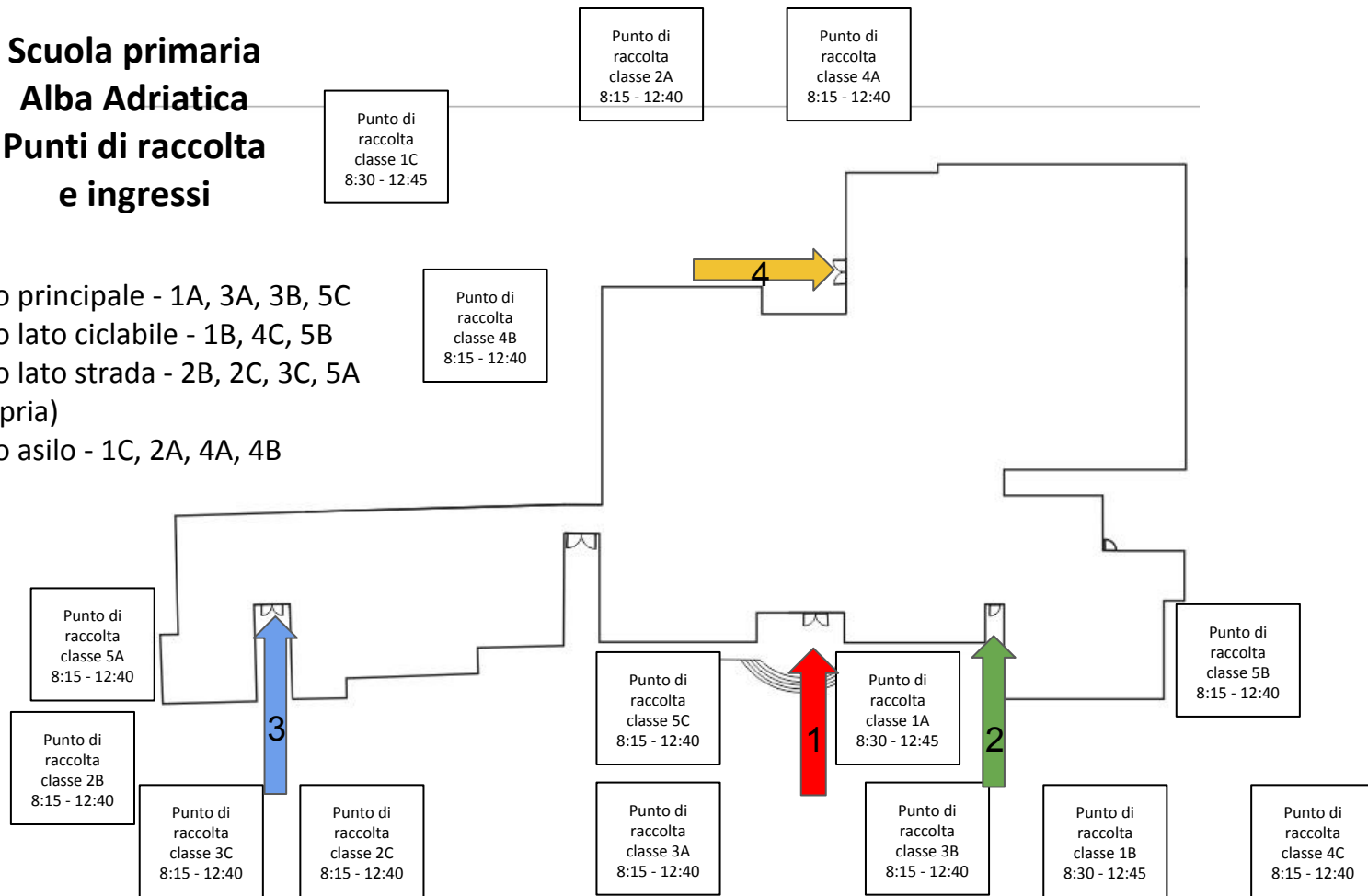


PIANO RIPARTENZA
SCUOLA PRIMARIA "ALBA ADRIATICA"

PUNTI DI RACCOLTA DI OGNI CLASSE	INGRESSI	ORARI PROVVISORI	INTERVALLI	PROCEDURE ORDINARIE QUOTIDIANE
<p>Nel giardino saranno contrassegnate zone d'attesa</p> <p style="text-align: center;">VEDI MAPPA</p>	<p>Gli alunni entreranno e usciranno da ingressi diversi.</p> <p>INGRESSO 1 (CENTRALE): Le classi 1 A, 3 A, 3B, 5C</p> <p>INGRESSO 2 (PISTA CICLABILE) Le classi 1B, 4C, 5B</p> <p>INGRESSO 3 (LATO STRADA) Le classi 2B, 2C, 3C, 5A* uscita propria</p> <p>INGRESSO 4 (LATO ASILO) Le classi 1C, 2A, 4A, 4B</p>	<p>Entrata:</p> <p>CLASSI PRIME A, B, C ORE 8:30 TUTTE LE ALTRE ORE 8:15</p> <p>Uscita:</p> <p>CLASSI PRIME A, B, C ORE 12:45 TUTTE LE ALTRE ORE 12:40</p>	<p>L'intervallo si svolgerà in aula e, compatibilmente con le condizioni atmosferiche, in giardino dove saranno delimitate e contrassegnate zone per ciascuna classe.</p>	<ol style="list-style-type: none"> 1) L'alunno entra dall'ingresso stabilito da solo e con mascherina 2) Si reca nel punto di raccolta destinato alla sua classe solo il primo giorno; nei giorni successivi si recherà autonomamente nella propria aula seguendo il percorso segnalato . 3) Si sistema al proprio banco, togliendo i materiali didattici dallo zaino e posizionandoli sopra/sotto il banco 4) Si toglie l'eventuale giacca e la ripone nello zaino svuotato 5) Si siede al banco e, solo a questo punto, toglie la mascherina

Scuola primaria Alba Adriatica Punti di raccolta e ingressi

- 1 - Ingresso principale - 1A, 3A, 3B, 5C
- 2 - Ingresso lato ciclabile - 1B, 4C, 5B
- 3 - Ingresso lato strada - 2B, 2C, 3C, 5A
(uscita propria)
- 4 - Ingresso asilo - 1C, 2A, 4A, 4B



SCUOLA PRIMARIA ALBA ADRIATICA percorsi interni

